

ejotherm STR H A2

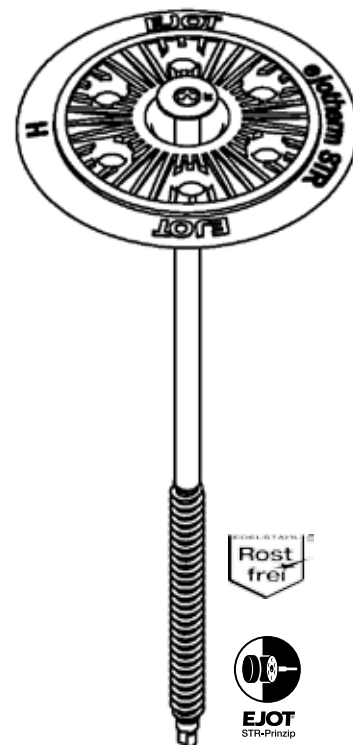
Schraubbefestiger zur korrosionssicheren Befestigung von Wärmedämm-Verbundsystemen

Anwendungsgebiete:

- Korrosionsgeschützter Schraubbefestiger zur Befestigung von
- Mineralwolle- und Resolhartschaumdämmplatten auf Fermacell- und Holzuntergründen (OSB, Vollholz), Faserzementplatten sowie Stahl- und Aluminium Unterkonstruktionen ($0,75 \text{ mm} \leq d \leq 2,0 \text{ mm}$)
 - allen Dämmstofftypen auf Stahl- und Aluminium Unterkonstruktionen ($0,75 \text{ mm} \leq d \leq 2,0 \text{ mm}$)

Produkteigenschaften:

- Schraubbefestiger, bestehend aus einer Edelstahlschraube A2 mit gehärteter Bohrspitze, zugehörigem Teller-element und EPS-Verschluss-Stopfen
- Korrosionssichere Befestigung
- Verarbeitung nach EJOT STR-Prinzip mit *ejotherm* STR-Rondellen
- Vertieft und oberflächenbündig montierbar
- Kein Vorbohren notwendig
- Dauerhafter Anpressdruck
- 100% Setzkontrolle: das Versenken des Tellers signalisiert die sichere Verankerung



Technische Daten:

Schraubendurchmesser	6 mm
Tellerdurchmesser	60 mm
Einschraubtiefe	30-40 mm
Schraubtrieb	TORX T25
Punktbezogener Wärmedurchgangskoeffizient λ vertiefter Einbau	0,001 W/K
Punktbezogener Wärmedurchgangskoeffizient λ oberflächenbündiger Einbau	0,002 W/K

Empfohlene Gebrauchslasten aus der Unterkonstruktion: (Sicherheitsfaktor 4)

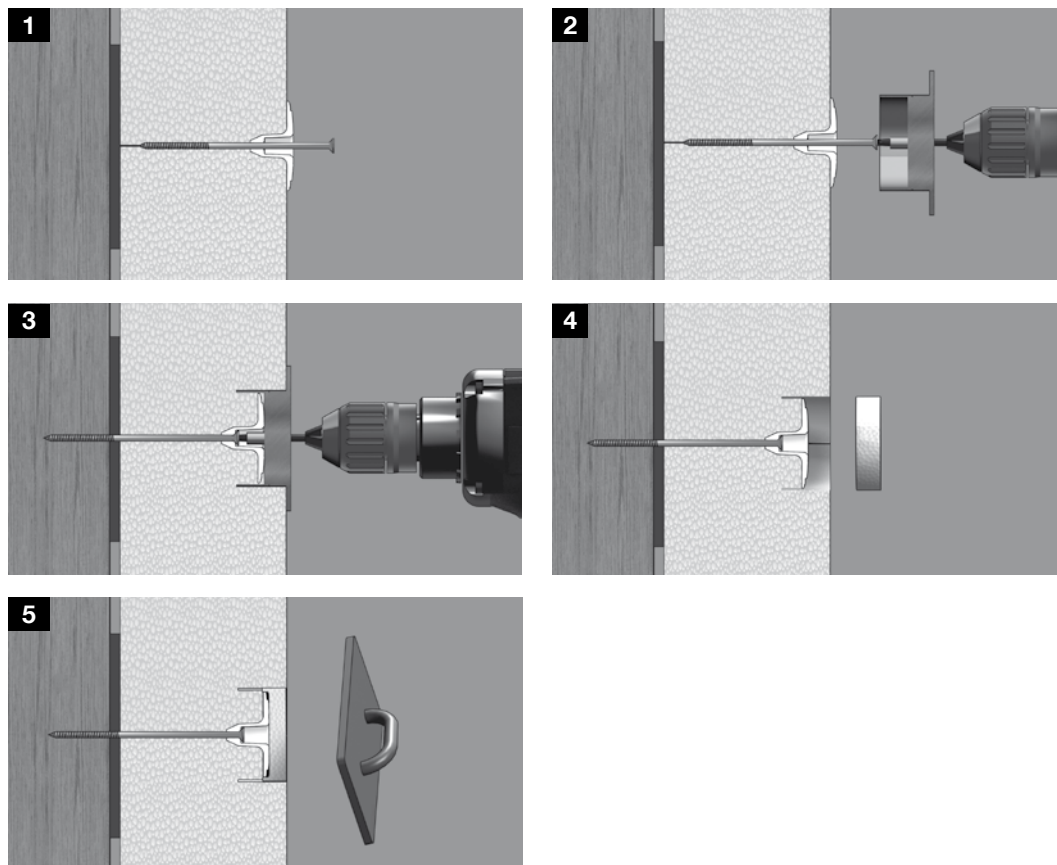
Stahl-Unterkonstruktionen	0,25 kN/Befestiger
Alu-Unterkonstruktionen	0,15 kN/Befestiger
Holz-Unterkonstruktionen	
• OSB-Platte ($t_{\min} = 18 \text{ mm}$)	0,25 kN/Befestiger
• Konstruktionsvollholz $\geq C24$ ($t_{\min} = 24 \text{ mm}$)	0,40 kN/Befestiger

Montage:

Vertiefter Einbau nach dem EJOT STR-Prinzip mit *ejoth*erm STR-Rondellen



EJOT
STR-Prinzip



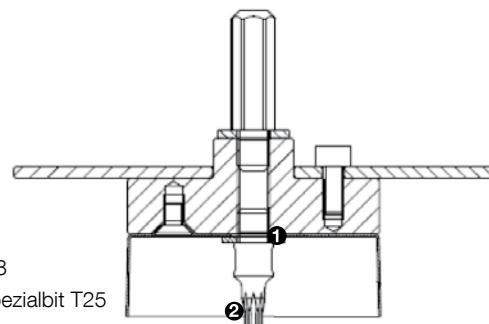
Montagehinweis:

Vertiefter Einbau nach dem EJOT STR-Prinzip mit *ejoth*erm STR-Rondellen



EJOT
STR-Prinzip

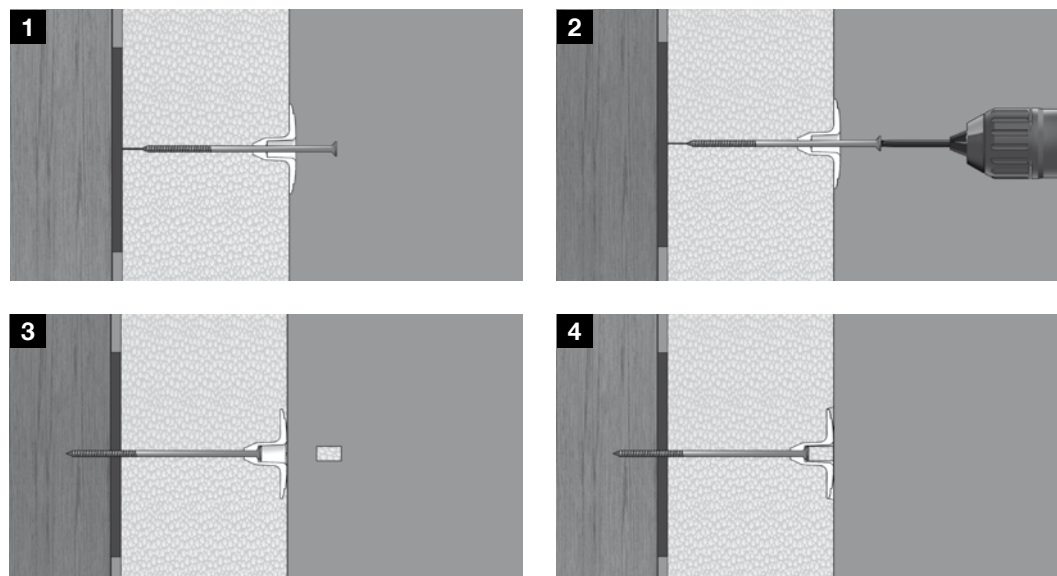
In der Anwendung der vertieften Dübelmontage ist der Montagebit T25 des *ejoth*erm STR-tool 2G mit der beiliegenden Unterlegscheibe M8 zu hinterlegen!



- ❶ Unterlegscheibe M8
- ❷ *ejoth*erm STR H Spezialbit T25

Montage:

Oberflächenbündiger Einbau mit *ejoth*erm STR-Stopfen



Zubehör:**ejotherm STR-Rondelle EPS**

Speziell abgestimmte Systemrondelle aus Polystyrol (EPS)

Zur Verwendung bei der vertieften Montage nach EJOT STR-Prinzip

Farben: weiß oder grau

ejotherm STR-Rondelle MW

Speziell abgestimmte Systemrondelle aus Mineralwolle

ejotherm STR-Stopfen

Spezieller Verschlussstopfen aus Polystyrol (EPS)

Zur Verwendung bei der oberflächenbündigen Montage,

ejotherm STR H-Stopfen ist bei ejotherm STR H im Lieferumfang enthalten

ejotherm STR-tool 2G

Speziell abgestimmtes Montagewerkzeug für die vertiefte Montage

EJOT Kombiteller VT 90

Zusatzteller für Minerale-Dämmstoffplatten mit geringer Querkzugsfestigkeit

Tellerdurchmesser: 90 mm

EJOT Kombiteller SBL 140 plus

Zusatzteller für Mineralwolle-Lamellenplatten

Tellerdurchmesser: 140 mm

*Hinweis: Bei Verwendung von den Kombiteilern VT 90 und SBL 140 plus kann das EJOT STR-Prinzip für die vertiefte Montage nicht eingesetzt werden.***Lieferprogramm:**

Vertiefter Einbau Dämmung (mm)	Oberflächenbündiger Einbau Dämmung (mm)	Bezeichnung und Länge (mm)	Artikelnummer	Verpackungseinheit (Stück)
-	40	ejotherm STR H A2 080	8711 080 666	100
80	60	ejotherm STR H A2 100	8711 100 666	100
100	80	ejotherm STR H A2 120	8711 120 666	100
120	100	ejotherm STR H A2 140	8711 140 666	100
140	120	ejotherm STR H A2 160	8711 160 666	100
160	140	ejotherm STR H A2 180	8711 180 666	100
180	160	ejotherm STR H A2 200	8711 200 666	100
200	180	ejotherm STR H A2 220	8711 220 666	100

Hinweis: ejotherm STR H ist eine Kombination aus Teller-element, Schraube und Stopfen. Schraube ist nicht vormontiert. Immer mit ejotherm Rondellen bzw. beiliegenden Stopfen verwenden.